



Zentrale Neumünster

Donaubogen 3
24539 Neumünster
Tel.: 0 43 21 / 87 37 80
Fax: 0 43 21 / 87 37 83

info@kies-beton-krebs.de
www.kies-beton-krebs.de

Betonpumpentyp		bis VM 24	bis GVM 36	bis GVM 42	bis GVM 52
----------------	--	-----------	------------	------------	------------

Förderleistungen					
An -und Abfahrt **	€/Einsatz	100,00	120,00	175,00	210,00
Mindestrechnungsbetrag *	€/pauschal	320,00	420,00	625,00	810,00
Förderleistung bis 15 m ³	€/pauschal	220,00	300,00	450,00	600,00
Förderleistung bis 30 m ³	€/pauschal	335,00	430,00	580,00	710,00
Förderleistung bis 100 m ³	€/m ³	12,00	14,00	19,00	22,00
Förderleistung bis 150 m ³	€/m ³	11,50	13,50	18,50	21,50
Förderleistung über 150 m ³	€/m ³	11,00	13,00	18,00	21,00

Mindestfördermenge	m ³ /Std.	15,00	15,00	20,00	25,00
Stundenmietpreis bei Unterschreitung der Mindestfördermenge (Zeitermittlung von Ankunft bis Abfahrt Einsatzort zzgl. der Rüstzeit) / Wartezeit	€/Std.	180,00	230,00	280,00	330,00

Sonderleistungen					
Standortwechsel auf der Baustelle	€/pauschal	60,00	70,00	100,00	120,00
Vergebliche An- und Abfahrt	€/pauschal	320,00	420,00	625,00	810,00
Abbestellung am disponiertem Einsatztag ***	€/pauschal	260,00	335,00	470,00	710,00
Abbestellung an einem Werktag vor dem disponiertem Einsatztag nach 15:00 Uhr ***	€/pauschal	165,00	205,00	295,00	400,00
Reinigungskostenanteil bei fehlender Reinigungsmöglichkeit auf der Baustelle	€/pauschal	150,00	160,00	180,00	200,00
Schwerlastgenehmigung mit Begleitfahrzeug	€/Einsatz	-	-	-	-
Zulage für Hallenpumpe	€/m ³	1,00	-	-	-
Zulagen für Faserbeton	€/m ³	1,50	1,50	1,50	1,50
Rohre / Schläuche je Einsatz	€/lfd. m	6,50	6,50	6,50	6,50
zusätzlicher An- und Abtransport Rohr- und Schlauchleitungen (Bei Bedarf größer 30 m)	€/Std.	95,00	95,00	95,00	95,00
Bei mehr als 30 m Leitung oder Schlauch (2. Maschinist)	€/Std.	69,00	69,00	69,00	69,00
Bögen für Rohrleitung	€/Bogen	4,00	4,00	4,00	4,00
Reduzierung	€/je Stk.	36,00	36,00	36,00	36,00
Zulage für Pumpeneinsätze Samstags ab 06:00 Uhr bis 13:00 Uhr	€/pauschal	140,00	140,00	140,00	140,00
Zulage für Pumpeneinsätze Werktags ab 18:00 Uhr bis 22:00 Uhr	€/pauschal	140,00	140,00	140,00	140,00

* inkl. An- und Abfahrt, zzgl. Sonderleistungen und Zuschläge

** zzgl. Nutzungspreis, Sonderleistungen und Zuschläge / *** Geschäftszeiten Disposition: 07:00 - 17:00 Uhr

Alle Preise zuzüglich der gesetzlichen MwSt.

Bemerkungen:

1. Bei einer eventuellen Verzögerung durch maschinelle Störungen, verkehrsbedingte Verspätungen oder Defekten etc. werden Schadensersatzansprüche ausgeschlossen. Bei Fragen stehen Ihnen unsere Mitarbeiter jederzeit zur Verfügung.
2. Das Fahren auf öffentlichen Straßen mit Restbeton in der Betonpumpe ist wegen Überschreitung des Gesamtgewichtes nicht gestattet. Restbeton verbleibt grundsätzlich auf der Baustelle. Die Kosten werden berechnet, wenn die Maschine zur Endreinigung die Baustelle verlassen muss.
3. Bei steigenden Energiekosten und oder CO₂-Umlagen behalten wir uns vor, diese weiterzugeben (Diesel- und Ölpreisbasis: April 2019).

Sonstiges:

Der Mieter stellt bzw. übernimmt kostenfrei für den Vermieter:

1. Beseitigung von Restbeton und Verunreinigungen aus dem Fördereinsatz
2. Bauseitige Mithilfe beim Auf-, Ab- und Umbau der Betonpumpe und/oder Förderleistungen
3. Verkehrstechnische Absicherung des Stellplatzes (Ausnahmegenehmigung bzw. Sperrung)

Bei Sondereinsätzen fordern Sie bitte eine Baustellenberatung und ein entsprechendes, schriftliches Angebot an.

Damit Ihr Betonpumpeneinsatz korrekt eingeplant wird, bitten wir um folgende Angaben:

- | | |
|--|--|
| 1. Termin (Datum, Uhrzeit des Betonierbeginns) | 6. Bauteil (Sohle, Fundament, Wand etc.) |
| 2. Rechnungsanschrift | 7. Gesamte und stündliche Abnahmemenge |
| 3. Baustellenanschrift und -zufahrt | 8. Evtl. erforderliche zusätzliche Leitungen (Rohre, Schläuche etc.) |
| 4. Gibt es oberirdische Stromleitungen? | 9. Baustellentelefon (für eventuelle Rückfragen und Ansprechpartner) |
| 5. Betonpumpentyp | |

Mit dem Erscheinen dieser Preisliste verlieren alle vorhergehenden Preislisten ihre Gültigkeit.

Allen vorstehenden Preisen wird die gesetzliche Mehrwertsteuer hinzugerechnet.

Rechnungen für Förderleistungen sind Dienstleistungen, daher sofort ohne Skonto zahlbar.

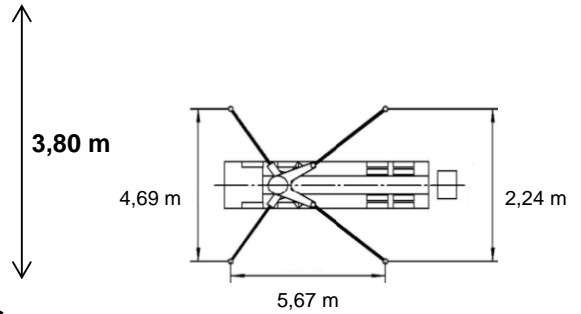
Technische Änderungen vorbehalten.

Es gelten unsere Geschäftsbedingungen für die Vermietung von Betonpumpen und sonstigen Geräten.

Die VM 24 mit einer Nettoreichweite von **17,26 m** und einer Reichhöhe von **23,5 m**



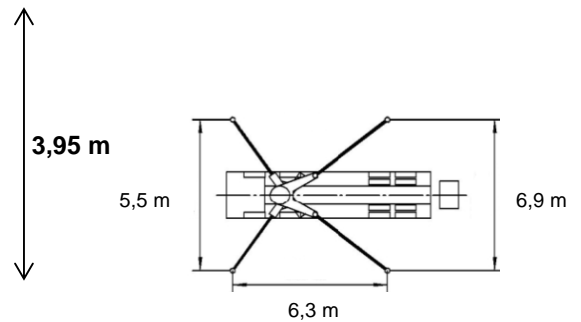
9,90 m



Die GVM 36 mit einer Nettoreichweite von **28,9 m** und einer Reichhöhe von **35,6 m**



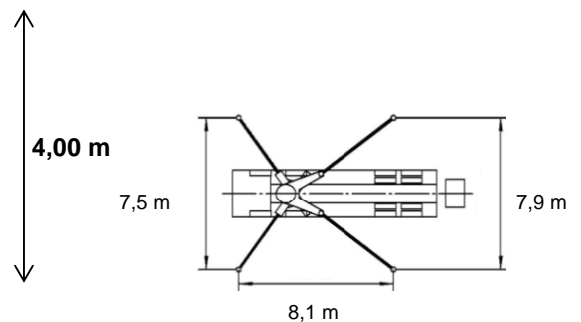
10,90 m



Die GVM 42 mit einer Nettoreichweite von **34,5 m** und einer Reichhöhe von **41,6 m**



11,35 m



Die GVM 50 mit einer Nettoreichweite von **44,4 m** und einer Reichhöhe von **49,1 m**



12,10 m

